

Dell™ PowerEdge™
SC440 Systems
**Getting Started With
Your System**

系統使用入門

開始使用系統

はじめに

시스템 시작하기

Model DCTA

Dell™ PowerEdge™

SC440 Systems

Getting Started With Your System

Notes, Notices, and Cautions



NOTE: A NOTE indicates important information that helps you make better use of your computer.



NOTICE: A NOTICE indicates either potential damage to hardware or loss of data and tells you how to avoid the problem.



CAUTION: A CAUTION indicates a potential for property damage, personal injury, or death.

Information in this document is subject to change without notice.

© 2006 Dell Inc. All rights reserved.

Reproduction in any manner whatsoever without the written permission of Dell Inc. is strictly forbidden.

Trademarks used in this text: *Dell*, the *Dell* logo, and *PowerEdge* are trademarks of Dell Inc.; *Intel*, *Pentium*, and *Celeron* are registered trademarks of Intel Corporation; *Microsoft* and *Windows* are registered trademarks and *Windows Server* is a trademark of Microsoft Corporation; *Red Hat* is a registered trademark of Red Hat, Inc.; *SUSE* is a registered trademark of Novell Inc.

Other trademarks and trade names may be used in this document to refer to either the entities claiming the marks and names or their products. Dell Inc. disclaims any proprietary interest in trademarks and trade names other than its own.

Model DCTA

May 2006

P/N PH567

Rev. A00

System Features


The major hardware and software features of your system include:

- One of the following processors:
 - Intel® Pentium® D processor, E6000 sequence.
 - Intel Celeron® D, 300 sequence.
 - Intel Pentium 4, 600 sequence.

All processors are Intel Extended Memory 64 Technology (Intel EM64T) capable.

 **NOTE:** Use the System Setup program to view processor information. See the *Hardware Owner's Manual*.


- A minimum of 512 MB of 533- or 667- (when available) MHz DDR II SDRAM memory, upgradable to a maximum of 4 GB DDR II SDRAM memory by installing 512-MB or 1-GB unbuffered ECC memory modules in the four memory module sockets on the system board; single or dual rank.
- Support for the following internal hard-drive (non-hot-plug) configurations:
 - Up to two internal 3.5-inch SATA hard drives with an integrated SATA controller
or
 - Up to two internal 3.5-inch Serial-Attached SCSI (SAS) hard drives with a SAS controller card
- One 3.5-inch peripheral drive bay for the optional diskette drive, and two 5.25-inch bays for the following supported drives: CD, DVD, combination CD-RW/DVD, or tape backup device.

 **NOTE:** DVD devices are data only.


- Support for the following disk volume types: simple, spanned, striped (RAID 0), and mirrored (RAID 1).
- Support for USB 2.0.
- A chassis intrusion alert.

The system board includes the following integrated features:

- Dual-channel IDE controller that supports up to two supported devices including IDE CD, DVD, CDRW/DVD combination drive, and an IDE tape backup device.

 **NOTE:** DVD devices are data only.

- SATA controller that supports up to two cabled SATA hard drives.
- Two 32-bit, 33-MHz I/O expansion card slots, one x1 lane-width PCIe expansion slot, one x4 lane-width PCIe expansion slot, and one x8 lane-width PCIe expansion slot.
- An integrated VGA-compatible video subsystem with an ATI ES1000, 33-MHz PCI video controller. This video subsystem contains 16 MB of graphics memory with support for 2D graphics. Maximum resolution is 1600x1200 with 65,536 colors; true-color graphics are supported in the following resolutions: 640 x 480, 800 x 600, 1024 x 768, and 1280 x 1024.

 **NOTE:** Your system supports integrated video only.

- An integrated Gigabit Ethernet NIC, capable of supporting 1000-Mbps, 100-Mbps, or 10-Mbps data rates, with support for PXE and Wake-on-LAN.
- Seven USB 2.0-compliant connectors (two on the front and five on the back) capable of supporting a diskette drive, a CD-ROM drive, a keyboard, a mouse, or a USB flash drive.
- Back-panel connectors include serial, video, five USB connectors, and one NIC connector.
- Front-panel connectors include two USB connectors.
- Four front-panel system diagnostic LEDs for failure messaging and notification during startup.

For more information about specific features, see "Technical Specifications" on page 8.

Supported Operating Systems

Your system supports the following operating systems:

- Microsoft® Windows Server™ 2003, Standard Edition
- Microsoft Windows Server 2003, Standard x64 Edition
- Microsoft Windows® Small Business Server 2003 Standard and Premium Editions
- Red Hat® Enterprise Linux (version 4) for Intel EM64T
- Red Hat Enterprise Linux (version 4) for Intel x86
- SUSE® LINUX Enterprise Server 10

Other Information You May Need



CAUTION: The *Product Information Guide* provides important safety and regulatory information. Warranty information may be included within this document or as a separate document.

- The *Hardware Owner's Manual* provides information about system features and describes how to troubleshoot the system and install or replace system components. This document can be found on the CDs that came with your system or on support.dell.com.
- CDs included with your system provide documentation and tools for configuring and managing your system.
- Updates are sometimes included with the system to describe changes to the system, software, and/or documentation.



NOTE: Always check for updates on support.dell.com and read the updates first because they often supersede information in other documents.

- Release notes or readme files may be included to provide last-minute updates to the system or documentation or advanced technical reference material intended for experienced users or technicians.
- Operating system documentation describes how to install (if necessary), configure, and use the operating system software.
- Documentation for any components you purchased separately provides information to configure and install these options.

Obtaining Technical Assistance

If you do not understand a procedure in this guide or if the system does not perform as expected, see your *Hardware Owner's Manual*.

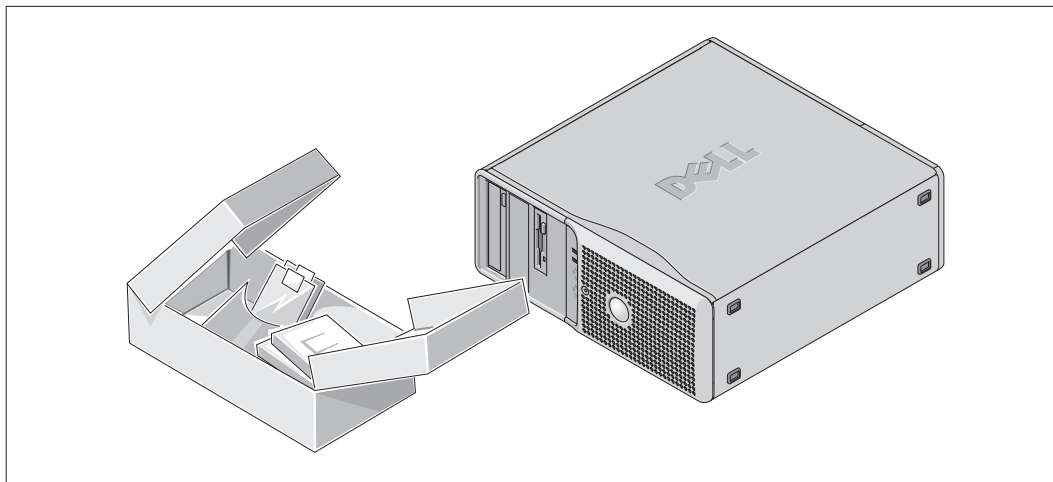
Dell Enterprise Training and Certification is available; see www.dell.com/training for more information. This service may not be offered in all locations.

Installation and Configuration

⚠ CAUTION: Before performing the following procedure, read and follow the safety instructions and important regulatory information in your *Product Information Guide*.

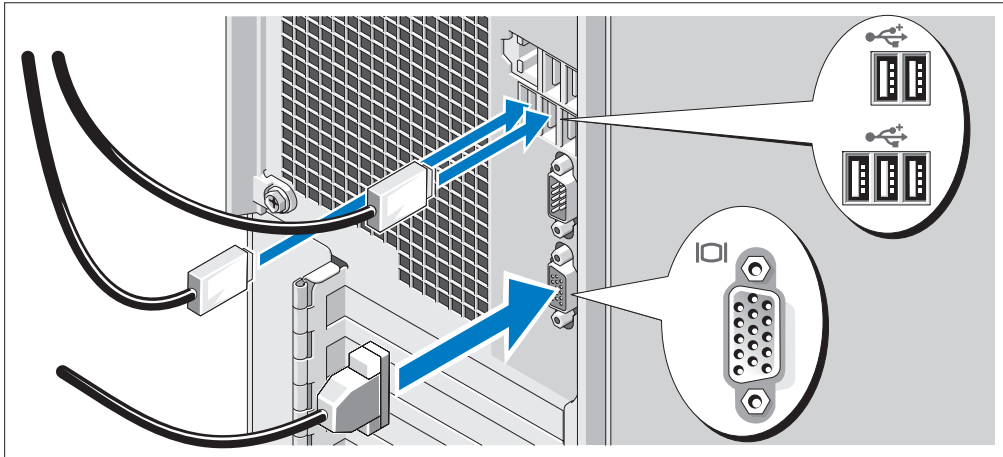
This section describes the steps to set up your system for the first time.

Unpacking the System



- 1 Unpack your system and identify each item.
Keep all shipping materials in case you need them later.

Connecting the Keyboard, Mouse, and Monitor

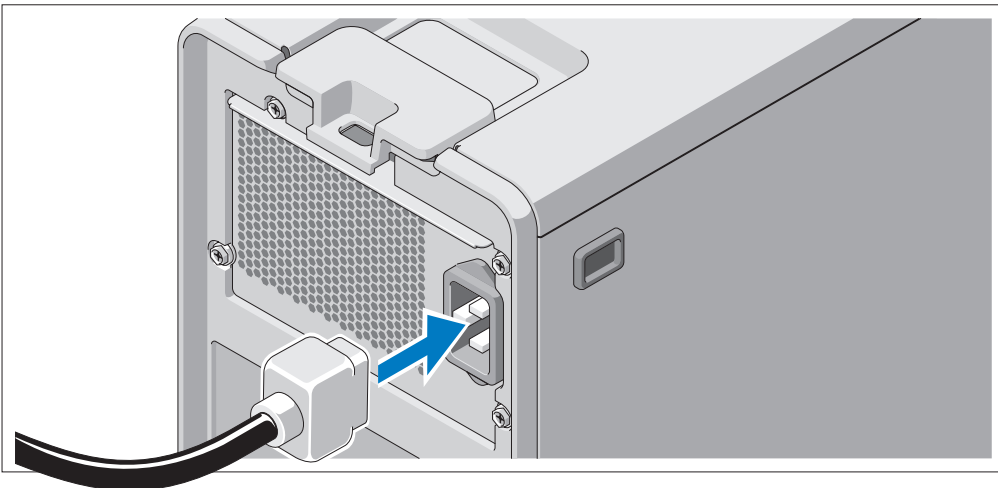


- 2 Connect the keyboard, mouse, and monitor (optional).

The connectors on the back of your system have icons indicating which cable to plug into each connector.

Be sure to tighten the screws (if any) on the monitor's cable connector.

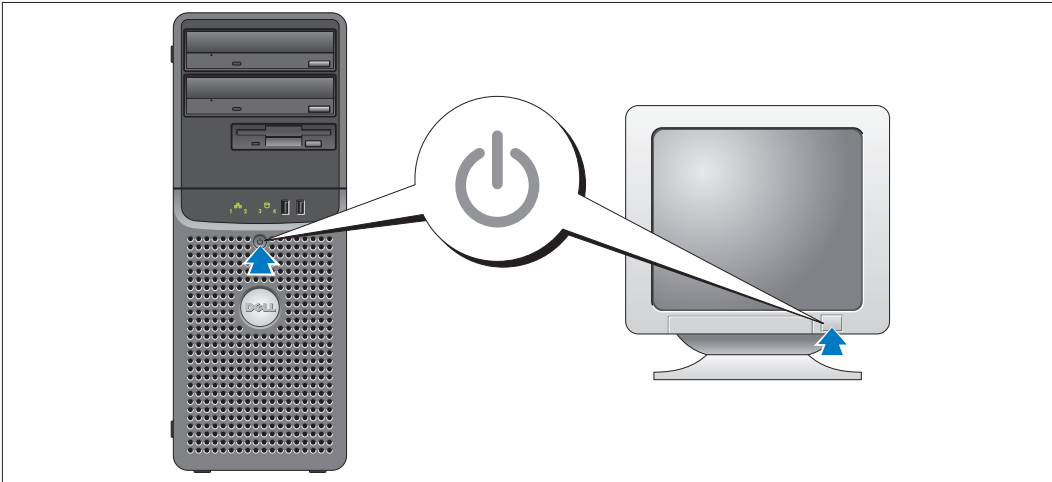
Connecting the Power



- 3 Connect the monitor power cable to the monitor (optional), and connect the system's power cable to the system.

- 4 Plug the other end of the power cables into a grounded electrical outlet or a separate power source such as an uninterruptible power supply (UPS) or a power distribution unit (PDU).

Turning on the System



5 Turn on the system and monitor (optional).

Press the power button on the system and the monitor. The power indicators should light. Adjust the monitor's controls until the displayed image is satisfactory.

Complete the Operating System Setup

If you purchased a preinstalled operating system, see the operating system documentation that ships with your system. To install an operating system for the first time, see the *Quick Installation Guide*. Be sure the operating system is installed before installing hardware or software not purchased with the system.

Technical Specifications

Processor	
Processor type	Intel® Pentium® D processor, E6000 sequence or Intel Celeron® D, 300 sequence or Intel Pentium 4, 600 sequence.

Expansion Bus	
Bus type	PCI and PCIe
Expansion slots	
PCIe	2.5-Gb/sec PCIe x1, 3.3-V, 12-V (slot 1) 2.5-Gb/sec PCIe x8, 3.3-V, 12-V (slot 2) 2.5-Gb/sec PCIe x4, 3.3-V, 12-V (slot 4)
PCI	Two 5-V, half-length, 32-bit, 33-MHz (slots 3 and 5)

Memory	
Architecture	72-bit, ECC, PC-4300, Unbuffered, DDR II SDRAM, DIMMs, rated for 533- or 667- MHz operation
Memory module sockets	four 240-pin
Memory module capacities	512 MB or 1 GB
Minimum RAM	512 MB (one 512-MB module)
Maximum RAM	4 GB (four 1-GB modules)

Drives	
Hard Drives	Up to two non-hot-plug, 3.5-inch, internal SATA hard drives with the integrated SATA controller or Up to two non-hot-plug, 3.5-inch, internal SAS drives with a SAS controller card
Diskette drive	one optional 2.5-inch, 1.44-MB
Optical drives	up to two optional IDE CD, DVD, or combination CD-RW/DVD drives NOTE: DVD devices are data only. external optional USB CD

Drives (continued)	
Tape drive	one optional internal half-height, 5.25-inch SATA (for use in 5.25-inch bay only)
Flash drive	external optional USB
Connectors	
Back	
NIC	one RJ-45 (for integrated 1-Gigabit NIC)
Serial	9-pin, DTE, 16550-compatible
USB	five 4-pin, USB 2.0-compliant
Video	15-pin VGA
Front	
USB	two 4-pin, USB 2.0-compliant
Internally accessible	
IDE channel	40-pin
SATA channels	Four 7-pin
Video	
Video type	Integrated
Video memory	16 MB
Power	
AC power supply (per power supply)	
Wattage	305 W
Voltage	115–230 VAC, 60/50 Hz, 9.0-4.5 A
Heat dissipation	1040 BTU/Hour
CMOS Backup Battery	CR 2032 3.0-V lithium ion coin cell
Physical	
Height	44.8 cm (17.6 in)
Width	17.1 cm (6.8 in)
Depth	46.7 cm (18.4 in)
Weight (maximum configuration)	17.7 kg (39 lb)

Environmental

NOTE: For additional information about environmental measurements for specific system configurations, see www.dell.com/environmental_datasheets.

Temperature

Operating	10° to 35°C (50° to 95°F)
Storage	-40° to 65°C (-40° to 149°F)

Relative humidity

Operating	20% to 80% (noncondensing) with a maximum humidity gradation of 10% per hour
Storage	5% to 95% (noncondensing)

Maximum vibration

Operating	5 to 350 Hz at 0.0002 G2/Hz
Storage	5 to 500 Hz at 0.001 to 0.01 G2/Hz

Maximum shock

Operating	40 G +/- 5% with pulse duration of 2 msec +/- 10% (equivalent to 20 in/sec [51 cm/sec])
Storage	105 G +/- 5% with pulse duration of 2 msec +/- 10% (equivalent to 50 in/sec [127 cm/sec])

Altitude

Operating	-15.2 to 3048 m (-50 to 10,000 ft)
Storage	-15.2 to 10,600 m (-50 to 35,000 ft)

Dell™ PowerEdge™

SC440 系统

系统使用入门

注、注意和警告



注：注表示可以帮助您更好地使用计算机的重要信息。



注意：注意表示可能会损坏硬件或导致数据丢失，并告诉您如何避免此类问题。



警告：警告表示可能会导致财产损失、人身伤害甚至死亡。

本说明文件中的信息如有更改，恕不另行通知。

© 2006 Dell Inc. 版权所有，翻印必究。

未经 Dell Inc. 书面许可，严禁以任何形式进行复制。

本文中使用的商标：*Dell*、*Dell* 徽标和 *PowerEdge* 是 Dell Inc. 的商标；*Intel*、*Pentium* 和 *Celeron* 是 Intel Corporation 的注册商标；*Microsoft* 和 *Windows* 是 Microsoft Corporation 的注册商标，*Windows Server* 是 Microsoft Corporation 的商标；*Red Hat* 是 Red Hat, Inc. 的注册商标；*SUSE* 是 Novell Inc. 的注册商标。

本文件中提及的其它商标和产品名称是指拥有相应商标和名称的公司或其制造的产品。Dell Inc. 对本公司的商标和产品名称之外的其它商标和产品名称不拥有任何专有权。

型号：DCTA

2006 年 5 月

P/N PH567


修订版 A00

系统配置


系统的主要硬件和软件配置包括：

- 以下处理器之一：
 - Intel® Pentium® D 处理器，E6000 序列。
 - Intel Celeron® D，300 序列。
 - Intel Pentium 4，600 序列。

所有处理器都支持 Intel 64 位扩展内存技术 (Intel EM64T)。

 **注：**使用系统设置程序可以查看处理器信息。请参阅《硬件用户手册》。


- 至少 512 MB 的 533 MHz 或 667 MHz（如果有）DDR II SDRAM 内存，通过在系统板上的四个内存模块插槽中安装 512 MB 或 1 GB 非缓冲 ECC 内存模块，最多可升级至 4 GB DDR II SDRAM 内存；单排或者双排。
- 支持以下内部硬盘驱动器（非热插拔）配置：
 - 通过集成的 SATA 控制器，最多支持两个内部 3.5 英寸 SATA 硬盘驱动器
或
 - 通过 SAS 控制器卡，最多可支持两个内部 3.5 英寸串行连接 SCSI (SAS) 硬盘驱动器
- 一个 3.5 英寸外围设备驱动器托架，用于可选的软盘驱动器；两个 5.25 英寸托架，用于以下支持的驱动器：CD、DVD、组合 CD-RW/DVD 或磁带备份设备。

 **注：**DVD 设备仅用于数据。


- 支持以下磁盘卷类型：简单卷、跨区卷、条带卷 (RAID 0) 和镜像卷 (RAID 1)。
- 支持 USB 2.0。
- 机箱防盗警报。

系统板包括以下集成功能：

- 双通道 IDE 控制器，最多支持两个可支持的设备，包括 IDE CD、DVD、CDRW/DVD 组合驱动器以及 IDE 磁盘备份设备。

 **注：**DVD 设备仅用于数据。

- SATA 控制器，最多可支持两个连接的 SATA 硬盘驱动器。
- 两个 32 位 33-MHz I/O 扩充卡插槽，一个 x1 信道宽度 PCIe 扩充槽，一个 x4 信道宽度 PCIe 扩充槽，以及一个 x8 信道宽度 PCIe 扩充槽。
- VGA 兼容集成视频子系统，带有 ATI ES1000、33 MHz PCI 视频控制器。此视频子系统包含 16 MB 支持 2D 图形的图形内存。使用 65,536 色时，最大分辨率为 1600 x 1200；以下分辨率支持真彩色图形：640 x 480、800 x 600、1024 x 768 和 1280 x 1024。

 **注：**您的系统只支持集成视频。

- 一个集成的千兆位以太网 NIC，可支持 1000 Mbps、100 Mbps 或 10 Mbps 数据速率，并支持 PXE 和通过 LAN 唤醒的功能。

- 七个 USB 2.0 兼容连接器（两个在正面，五个在背面），可以支持软盘驱动器、CD-ROM 驱动器、键盘、鼠标或 USB 快擦写驱动器。
- 背面板连接器包括串行连接器、视频连接器、五个 USB 连接器和一个 NIC 连接器。
- 前面板连接器包括两个 USB 连接器。
- 四个前面板系统诊断 LED 用于指示启动过程中的故障信息和通知。


有关特定配置的详情，请参阅第 18 页的“技术规格”。

支持的操作系統


您的系統支持以下操作系統：

- Microsoft® Windows Server™ 2003 标准版
- Microsoft Windows Server 2003 标准版（64 位）
- Microsoft Windows® Small Business Server 2003 标准版和高级版
- 适用于 Intel EM64T 的 Red Hat® Enterprise Linux（第 4 版）
- 适用于 Intel x86 的 Red Hat Enterprise Linux（第 4 版）
- SUSE® LINUX Enterprise Server 10

您可能需要的其它信息

 **警告：**《产品信息指南》，提供了重要的安全信息和管制信息。保修信息可能包括在该说明文件中，也可能作为单独的说明文件提供。

- 《硬件用户手册》提供了有关系统部件的信息，并介绍了如何排除系统故障以及如何安装或更换系统组件。此说明文件可在随系统提供的 CD 中找到，或通过 support.dell.com 获得。
- 随系统附带的 CD 提供了用于配置和管理系统的说明文件和工具。
- 系统有时附带更新，用于说明对系统、软件和 / 或说明文件所做的更改。

 **注：**请始终检查 support.dell.com 上的更新信息并首先进行阅读，因为该网站上的信息常常会取代其它说明文件中的信息。

- 系统可能附带版本注释或自述文件，以提供系统或说明文件的最新更新内容，或者为有经验的用户或技术人员提供高级技术参考资料。
- 操作系统说明文件，介绍了如何安装（如果有必要）、配置和使用操作系统软件。
- 单独购买的任何组件所附带的说明文件，提供了有关配置和安装这些选件的信息。

获得技术帮助

如果您对本指南中的步骤有疑问，或系统运行无法达到预期效果，请参阅《硬件用户手册》。

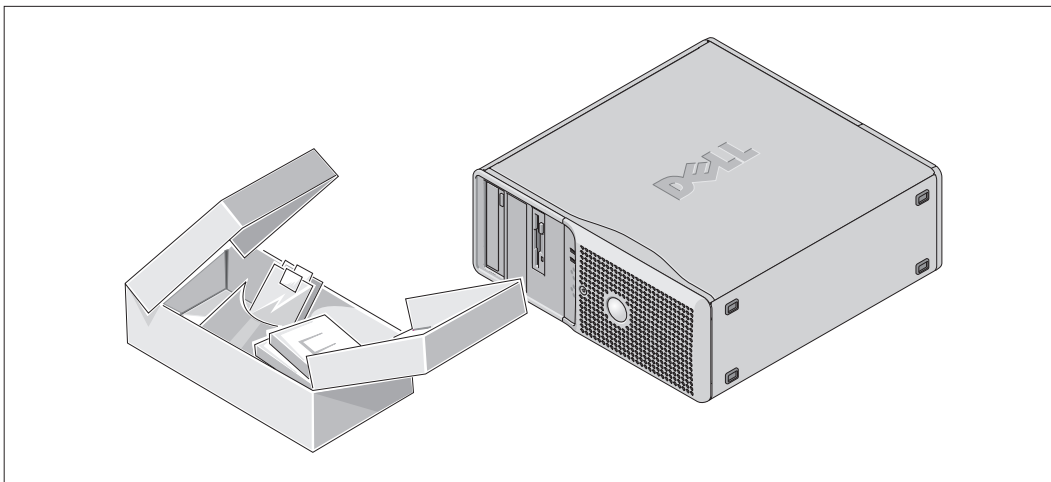
Dell 可以提供企业培训与认证；有关详情，请访问 www.dell.com/training。并非在所有国家和地区均可提供此服务。

安装和配置

⚠ 警告： 在执行以下过程之前，请阅读并遵循《产品信息指南》中的安全说明和重要的管制信息。

本节介绍初次安装系统时的步骤。

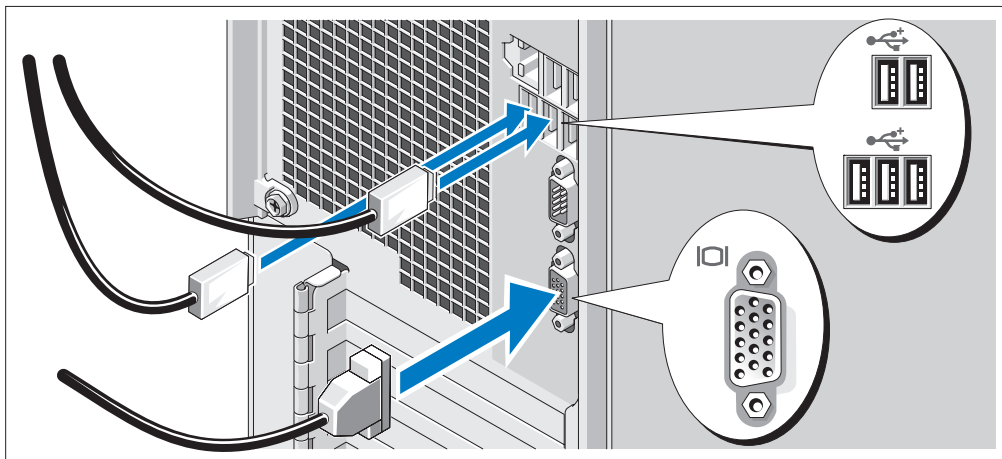
打开系统包装



1 打开系统包装并识别每项物品。

妥善保管好所有运输包装材料，以备将来使用。

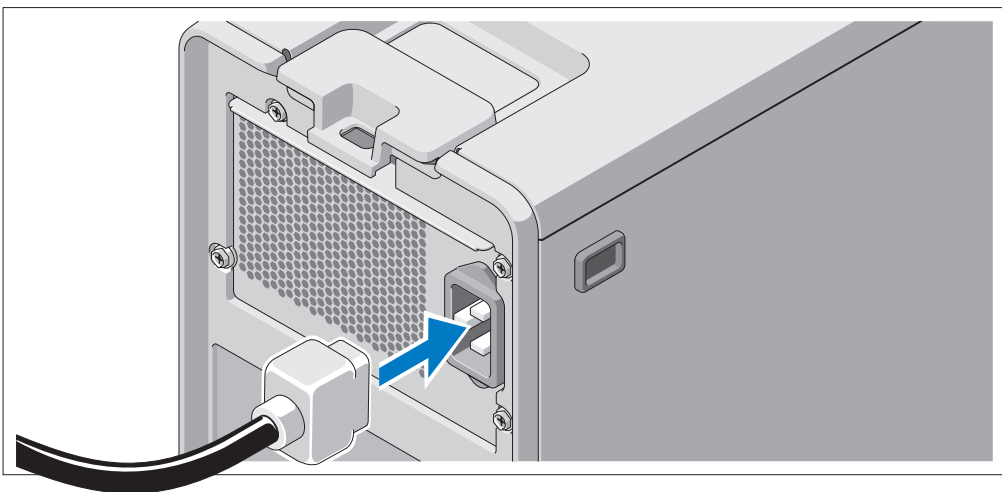
连接键盘、鼠标和显示器



2 连接键盘、鼠标和显示器（可选）。

系统背面的连接器附有图标，这些图标指示了要插入每个连接器的电缆。
确保拧紧显示器的电缆连接器上的螺钉（如果有）。

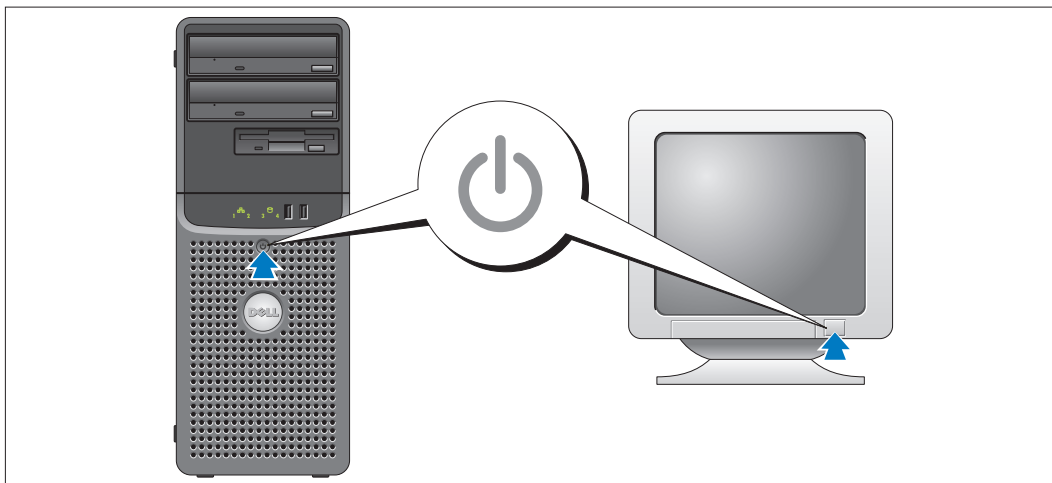
连接电源



3 将显示器电源电缆连接至显示器（可选），然后将系统的电源电缆连接至系统。

4 将电源电缆的另一端插入接地的电源插座或单独的电源，如不间断电源设备 (UPS) 或配电装置 (PDU)。

开启系统



5 打开系统和显示器（可选）。

按下系统和显示器上的电源按钮。电源指示灯将会亮起。调节显示器的控制按钮，直至获得满意的显示图像。

完成操作系统安装

如果购买了预安装的操作系統，请参阅随系统提供的操作系统说明文件。如果是初次安装操作系统，请参阅《快速安装指南》。在安装非随系统购买的硬件或软件之前，请确保安装了操作系统。

技术规格

处理器

处理器类型	Intel® Pentium® D 处理器, E6000 序列 或 Intel Celeron® D, 300 序列 或 Intel Pentium 4, 600 序列。
-------	---

扩充总线

总线类型	PCI 和 PCIe
------	------------

扩充槽

PCIe	2.5-Gb/秒 PCIe x1、3.3-V、12-V (插槽 1) 2.5-Gb/秒 PCIe x8、3.3-V、12-V (插槽 2) 2.5-Gb/秒 PCIe x4、3.3-V、12-V (插槽 4)
PCI	两个 5 V、半长、32 位、33 MHz (插槽 3 和 5)

内存

体系结构	72 位, ECC, PC-4300, 非缓冲, DDR II SDRAM, DIMM, 额定运行速率为 533 MHz 或 667 MHz
内存模块插槽	四个 240 针
内存模块容量	512 MB 或 1 GB
最小 RAM	512 MB (一个 512 MB 模块)
最大 RAM	4 GB (四个 1 GB 模块)

驱动器

硬盘驱动器	通过集成的 SATA 控制器, 最多支持两个非热插拔 3.5 英寸内部 SATA 硬盘驱动器 或 通过 SAS 控制器卡, 最多支持两个非热插拔 3.5 英寸内部 SAS 硬盘驱动器
软盘驱动器	一个可选的 2.5 英寸 1.44 MB 软盘驱动器
光盘驱动器	最多两个可选的 IDE CD、DVD 或组合 CD-RW/DVD 驱动器 注: DVD 设备仅用于数据。 外部可选的 USB CD

驱动器 (续)

磁带驱动器	一个可选的内部半高 5.25 英寸 SATA 驱动器 (仅限于第二个 5.25 英寸托架)
快擦写驱动器	外部可选的 USB

连接器

背面

NIC	一个 RJ-45 (用于集成的 1 千兆位 NIC)
串行	9 针、DTE、16550 兼容连接器
USB	五个 4 针、USB 2.0 兼容
视频	15 针 VGA 连接器

正面

USB	两个 4 针、USB 2.0 兼容连接器
-----	----------------------

内部可抽换

IDE 通道	40 针
SATA 通道	四个 7 针

视频

视频类型	集成
视频内存	16 MB

电源

交流电源设备 (每个电源设备)

功率	305 W
电压	115–230 VAC, 60/50 Hz, 9.0-4.5 A
散热	1040 BTU/ 小时

CMOS 备用电池	CR 2032 3.0 V 锂离子币形电池
-----------	-----------------------

物理规格

高度	44.8 厘米 (17.6 英寸)
宽度	17.1 厘米 (6.8 英寸)
厚度	46.7 厘米 (18.4 英寸)
重量 (最大配置)	17.7 千克 (39 磅)

环境参数

注：有关特定系统配置的环境参数规格的其他信息，请参阅 www.dell.com/environmental_datasheets。

温度

运行时 10° 至 35°C (50° 至 95°F)

存放时 -40° 至 65°C (-40° 至 149°F)

相对湿度

运行时 20% 至 80% (非冷凝)，最大湿度变化梯度为每小时 10%

存放时 5% 至 95% (非冷凝)

最大振动

运行时 在 0.0002 G²/Hz 时为 5 至 350 Hz

存放时 在 0.001 至 0.01 G²/Hz 时为 5 至 500 Hz

最大撞击

运行时 在 2 毫秒 +/- 10% 的脉冲期间为 40 G +/- 5%
(相当于 20 英寸 / 秒 [51 厘米 / 秒])

存放时 在 2 毫秒 +/- 10% 的脉冲期间为 105 G +/- 5%
(相当于 50 英寸 / 秒 [127 厘米 / 秒])

海拔高度

运行时 -15.2 至 3048 米 (-50 至 10,000 英尺)

存放时 -15.2 至 10,600 米 (-50 至 35,000 英尺)

Dell™ PowerEdge™

SC440 系統

開始使用系統

注意、備註與警示



注意：「注意」指出可協助您善加利用電腦的重要資訊。



備註：「備註」表示可能會損壞硬體或導致資料遺失，並告訴您如何避免此類問題的發生。



警示：「警示」指出財產、人身可能遭受損害甚或造成死亡。

本文件中的資訊如有變更，恕不另行通知。

© 2006 Dell Inc. 版權所有。

未經 Dell Inc. 的書面許可，不得以任何形式進行複製。

本文件中使用的商標：Dell、Dell 標誌和 PowerEdge 是 Dell Inc. 的商標；Intel、Pentium 和 Celeron 是 Intel Corporation 的註冊商標；Microsoft 和 Windows 是 Microsoft Corporation 的註冊商標，Windows Server 是 Microsoft Corporation 的商標；Red Hat 是 Red Hat, Inc. 的註冊商標；SUSE 是 Novell Inc. 的註冊商標。

本文件中述及的其他商標和商業名稱可能指擁有相應商標和名稱的公司實體或其產品。Dell Inc. 對本公司之外的商標和產品名稱不擁有任何專有權。

型號：DCTA

2006 年 5 月

P/N PH567

修訂版 A00

系統功能

系統的主要硬體及軟體功能包括：

- 下列處理器之一：
 - Intel® Pentium® D 處理器，E6000 序列。
 - Intel Celeron® D，300 序列。
 - Intel Pentium 4，600 序列。

所有處理器皆支援 Intel 64 位元擴展記憶體技術 (Intel EM64T)。

 **注意：** 使用系統設定程式可檢視處理器資訊。請參閱《硬體使用者手冊》。

- 最小 512 MB 的 533 MHz 或 667 MHz (可用時) DDR II SDRAM 記憶體，可透過在系統主機板上的四個記憶體模組插槽中安裝 512 MB 或 1 GB 非緩衝 ECC 記憶體模組，升級至最大 4 GB DDR II SDRAM 記憶體；單排或雙排。
- 支援下列內部硬碟機 (非熱插) 組態：
 - 透過整合的 SATA 控制器，最多支援兩個內部 3.5 英寸 SATA 硬碟機
或
 - 透過 SAS 控制器卡，最多支援兩個內部 3.5 英寸序列連接 SCSI (SAS) 硬碟機
- 一個用於選購的磁碟機的 3.5 英寸週邊磁碟機架；兩個用於下列支援的磁碟機的 5.25 英寸機架：CD、DVD、組合 CD-RW/DVD 或磁帶備援裝置。

 **注意：** DVD 裝置僅裝載資料。

- 支援下列磁碟區類型：簡單、跨區、條帶 (RAID 0) 和鏡像 (RAID 1)。
- 支援 USB 2.0。
- 機殼入侵警告。

系統主機板包括下列整合式配件：

- 雙通道 IDE 控制器，最多支援兩個可支援的裝置，包括 IDE CD、DVD、CDRW/DVD 組合磁碟機以及 IDE 磁帶備援裝置。

 **注意：** DVD 裝置僅裝載資料。

- SATA 控制器，最多支援兩個連接的 SATA 硬碟機。
- 兩個 32 位元 33-MHz I/O 擴充卡插槽，一個 x1 lane 寬 PCIe 擴充槽，一個 x4 lane 寬 PCIe 擴充槽，以及一個 x8 lane 寬 PCIe 擴充槽。
- 具有 ATI ES1000、33-MHz PCI 視訊控制器的整合式 VGA 相容視訊子系統。此視訊子系統包含最小 16 MB 圖形記憶體，支援 2D 圖形。最大解析度為 1600 x 1200，支援 65,536 色；全彩圖形支援以下解析度：640 x 480、800 x 600、1024 x 768 和 1280 x 1024。

 **注意：** 您的系統只支援整合視訊。

- 一個整合式 Gigabit Ethernet NIC，支援 1000-Mbps、100-Mbps 與 10-Mbps 資料速率，支援 PXE 和線上醒機。

- 七個 USB 2.0 標準的連接器 (正面兩個，背面五個)，支援磁碟機、CD-ROM 光碟機、鍵盤、滑鼠或 USB 快閃磁碟機。
- 後面板連接器包括一個序列連接器、一個視訊連接器、五個 USB 連接器以及一個 NIC 連接器。
- 前面板連接器包括兩個 USB 連接器。
- 四個前面板系統診斷 LED，用於傳遞啟動期間的故障訊息和通知。

如需特定功能的詳細資訊，請參閱第 28 頁的「技術規格」。

支援的作業系統


您的系統支援下列作業系統：

- Microsoft® Windows Server™ 2003 標準版
- Microsoft Windows Server 2003 標準 x64 版
- Microsoft Windows® Small Business Server 2003 標準版和豪華版
- Intel EM64T 適用的 Red Hat® Enterprise Linux (第 4 版)
- Intel x86 適用的 Red Hat Enterprise Linux (第 4 版)
- SUSE® LINUX Enterprise Server 10

其他您可能需要的資訊

 **警示：**《產品資訊指南》提供重要的安全與管制資訊。保固資訊包含於此文件或以單獨文件附加。

- *硬體使用者手冊*提供關於系統功能的資訊，並說明如何排除系統問題或更換系統元件。此文件在系統隨附的 CD 中提供，亦可參閱 support.dell.com。
- 隨附於系統的 CD 將提供說明文件與工具以供配置與管理系統之用。
- 有時候更新會包含在系統中以描述系統、軟體和 / 或說明文件的變更。

 **注意：**請隨時至 support.dell.com 查看是否有任何更新並且先閱讀更新內容，因為他們經常在其他文件中更新資訊。

- 可能會隨附附註說明或讀我檔案以提供最新的系統更新、說明文件、進階的技術參考資料以供有經驗的使用者或技術人員使用。
- 作業系統說明文件說明如何安裝 (如有必要)、組態和使用作業系統軟體。
- 您單獨採購的任何元件之說明文件提供這些選件的組態和安裝資訊。

獲得技術援助

若您不瞭解此指南中的程序，或系統無法按照預期執行，請參閱 *硬體使用者手冊*。

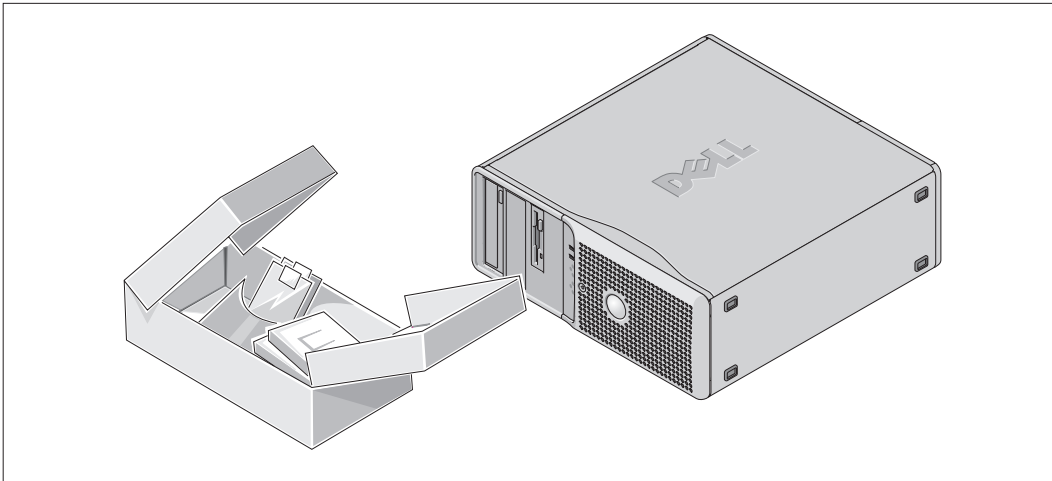
Dell 企業培訓和認證目前已可使用，請瀏覽 www.dell.com/training 以獲得更多資訊。此服務可能無法在所有地區提供。

安裝與組態

⚠ 警示： 執行以下程序之前，請閱讀並遵照 *產品資訊指南* 中的安全說明與重要管制資訊。

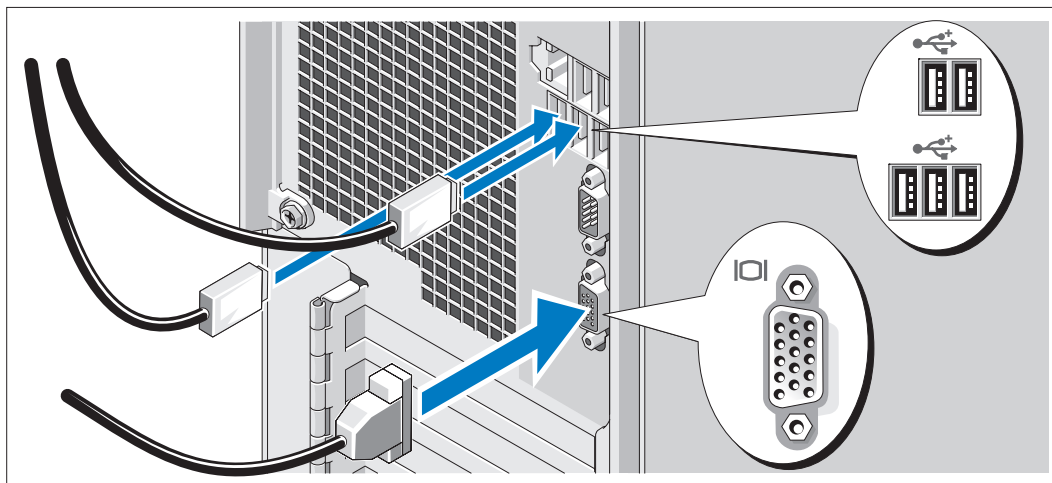
本章將說明第一次設定系統的步驟。

從裝箱取出系統



- 1 從裝箱取出系統並識別每個項目。
保留所有隨附材料以備之後所需。

連接鍵盤、滑鼠與監視器

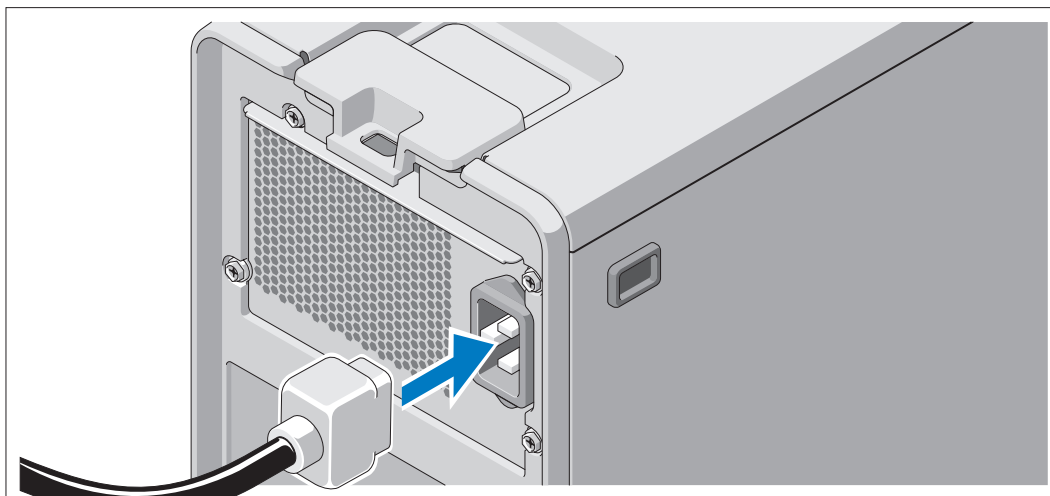


2 連接鍵盤、滑鼠與監視器 (選購)。

系統背面的連接器有圖示指明各連接器中需插入的電纜。

請確保擰緊監視器電纜連接器上的螺絲 (如果有)。

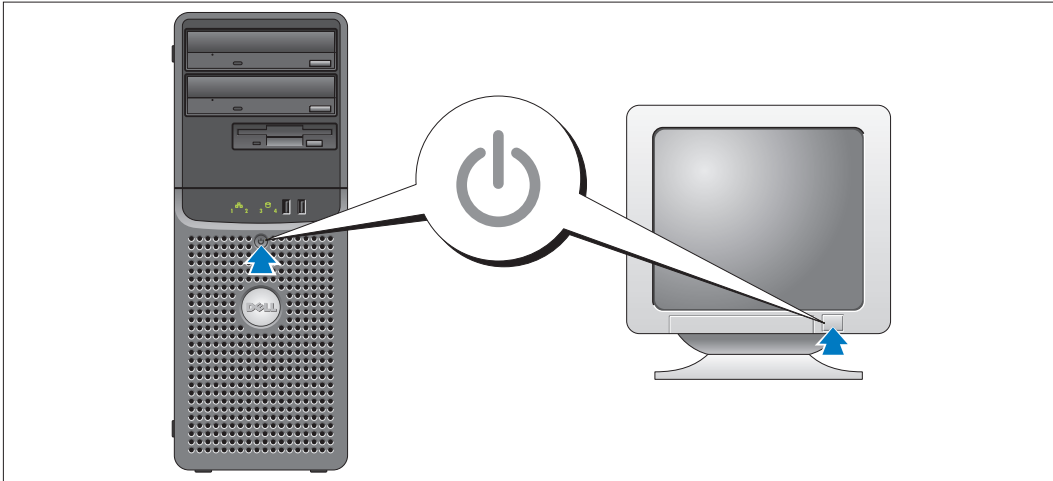
連接電源



3 將監視器電源線連接至監視器 (選購)，然後將系統電源線連接至系統。

4 將電源線的一端插入接地的電源插座或單獨的電源中，例如不斷電的電源供應器 (UPS) 或電源配電單元 (PDU)。

開啟系統



5 開啟系統和監視器（選購）。

按系統和監視器上的電源按鈕。電源指示燈應亮起。調整監視器的控制項，直到您對顯示的影像感到滿意。

完成作業系統安裝

如果購買了預先安裝的作業系統，請參閱系統隨附的作業系統文件。若是第一次安裝作業系統，請參閱*快速安裝指南*。請確保先安裝作業系統，然後安裝未隨系統一起購買的硬體或軟體。

技術規格

處理器

處理器類型	Intel® Pentium® D 處理器，E6000 序列 或 Intel Celeron® D，300 序列 或 Intel Pentium 4，600 序列。
-------	--

擴充匯流排

匯流排類型	PCI 和 PCIe
-------	------------

擴充插槽

PCIe	2.5-Gb/ 秒 PCIe x1、3.3-V、12-V (插槽 1) 2.5-Gb/ 秒 PCIe x8、3.3-V、12-V (插槽 2) 2.5-Gb/ 秒 PCIe x4、3.3-V、12-V (插槽 4)
PCI	兩個 5 V、半長、32 位元、33 MHz (插槽 3 和 5)

記憶體

架構	72 位元，ECC，PC-4300，非緩衝，DDR II SDRAM，DIMM，額定運行速率為 533 MHz 或 667 MHz
記憶體模組插槽	四個 240 接腳
記憶體模組容量	512 MB 或 1 GB
最小 RAM	512 MB (一個 512 MB 模組)
最大 RAM	4 GB (兩個 1 GB 模組)

磁碟機

硬碟機	透過整合的 SATA 控制器，最多支援兩個非熱插 3.5 英寸內部 SATA 硬碟機 或 透過 SAS 控制器卡，最多支援兩個非熱插 3.5 英寸內部 SAS 硬碟機
磁碟機	一個選購的 2.5 英寸、1.44-MB 磁碟機
光碟機	最多兩個選購的 IDE CD、DVD 或組合 CD-RW/DVD 光碟機 注意： DVD 裝置僅裝載資料。 外部選購的 USB CD

磁碟機 (續)

磁帶機	一個選購的內部半高 5.25 英吋 SATA (僅用於第二個 5.25 英吋機架)
快閃磁碟機	外部選購的 USB

連接器

背面

NIC	一個 RJ-45 (用於整合式 1-Gigabit NIC)
序列	9 接腳、DTE、16550 相容型
USB	五個 4 接腳的 USB 2.0 標準
視訊	15 接腳 VGA

正面

USB	兩個 4 接腳的 USB 2.0 標準
-----	---------------------

內部可拆卸

IDE 通道	40 接腳
SATA 通道	四個 7 接腳

視訊

視訊類型	整合
視訊記憶體	16 MB

電源

AC 電源供應器 (每個電源供應器)

瓦特	305 W
電壓	115–230 VAC，60/50 Hz，9.0-4.5 A
散熱	1040 BTU/時

CMOS 備援電池

CR 2032 3.0-V 鋰性鈕扣式電池

實體

高度	44.8 公分 (17.6 英吋)
寬度	17.1 公分 (6.8 英吋)
深度	46.7 公分 (18.4 英吋)
重量 (最大配置)	17.7 公斤 (39 磅)

環境

注意：如需關於特定系統配置的環境量度的其他資訊，請參閱 www.dell.com/environmental_datasheets。

溫度

作業	10°C 至 35°C (50°F 至 95°F)
存放	-40°C 至 65°C (-40°F 至 149°F)

相對濕度

作業	20% 至 80% (非冷凝)，最大濕度梯度為每小時 10%
存放	5% 至 95% (非冷凝)

最大振動

作業	0.0002 G2/Hz 時 5 至 350 Hz
存放	0.01 G2/Hz 時 5 至 500 Hz

最大衝擊

作業	40 G +/- 5%，脈衝時長 2 毫秒 +/- 10% (等於 20 英吋 / 秒 [51 公分 / 秒])
存放	105 G +/- 5%，脈衝時長 2 毫秒 +/- 10% (等於 50 英吋 / 秒 [127 公分 / 秒])

海拔高度




作業	-15.2 至 3048 公尺 (-50 至 10,000 英尺)
存放	-15.2 至 10,600 公尺 (-50 至 35,000 英尺)

Dell™ PowerEdge™

SC440 システム

はじめに

メモ、注意、警告

-  **メモ**：コンピュータを使いやすくするための重要な情報を説明しています。
-  **注意**：ハードウェアの損傷やデータの損失の可能性を示し、その危険を回避するための方法を説明しています。
-  **警告**：物的損害、けが、または死亡の原因となる可能性があることを示します。

本書の内容は予告なく変更されることがあります。

© 2006 すべての著作権は Dell Inc. にあります。

Dell Inc. の書面による許可のない複製は、いかなる形態においても厳重に禁じられています。

本書に使用されている商標：Dell、Dell ロゴ、および PowerEdge は Dell Inc. の商標です。Intel、Pentium、および Celeron は Intel Corporation の登録商標です。Microsoft および Windows は Microsoft Corporation の登録商標です。Windows Server は Microsoft Corporation の商標です。Red Hat は Red Hat, Inc. の登録商標です。SUSE は Novell Inc. の登録商標です。

本書では、必要に応じて上記以外の商標や会社名が使用されている場合がありますが、これらの商標や会社名は、一切 Dell Inc. に帰属するものではありません。

Model DCTA

2006 年 5 月

P/N PH567


Rev. A00

システムの機能

お使いのシステムの主要なハードウェアとソフトウェアの機能は、次のとおりです。

- 次のいずれかのプロセッサ：
 - Intel® Pentium® D プロセッサ、E6000 シリーズ
 - Intel Celeron® D、300 シリーズ
 - Intel Pentium 4、600 シリーズ

いずれのプロセッサも Intel EM64T (Extended Memory 64 Technology) に対応しています。

 **メモ**：プロセッサの情報を表示するには、セットアップユーティリティを使用します。
『ハードウェアオーナーズマニュアル』を参照してください。

- 最小容量 512 MB の 533 MHz または 667 MHz (利用可能な場合) DDR II SDRAM メモリ。システム基板上の 4 つのメモリモジュールソケットに 512 MB または 1 GB のバッファなし ECC メモリモジュールを取り付けることによって、最大 4 GB (DDR II SDRAM) まで増設できます。シングルランクまたはデュアルランクが使用可能。
- 次の内蔵ハードドライブ (ホットプラグ非対応) 構成に対応しています。
 - 内蔵 SATA コントローラ接続の 3.5 インチ内蔵 SATA ハードドライブ 2 台まで
または
 - SAS コントローラカード接続の 3.5 インチ内蔵シリアル接続 SCSI (SAS) ハードドライブ 2 台まで
- オプションのディスクドライブ用の 3.5 インチドライブベイ×1、およびサポート対象ドライブ (CD、DVD、CD-RW/DVD コンボドライブ、またはテープバックアップデバイス) 用の 5.25 インチドライブベイ×2

 **メモ**：DVD デバイスはデータ専用。

- 次のディスクボリュームタイプをサポート：シンプル、スパン、ストライプ (RAID 0)、ミラー (RAID 1)
- USB 2.0 をサポート
- シャーシイントリプションアラート


システム基板には次のオンボード機能が搭載されています。

- サポート対象デバイス (IDE CD、DVD、CD-RW/DVD コンボドライブや IDE テープバックアップデバイスなど) を最大 2 台までサポートするデュアルチャンネル IDE コントローラ

 **メモ**：DVD デバイスはデータ専用。

- ケーブル接続した SATA ハードドライブを 2 台までサポートする SATA コントローラ
- 32 ビット、33 MHz I/O 拡張カードスロット×2、x1 レーン幅の PCIe 拡張スロット×1、x4 レーン幅の PCIe 拡張スロット×1、および x8 レーン幅の PCIe 拡張スロット×1

- ATI ES1000、33 MHz PCI ビデオコントローラ搭載の VGA 互換内蔵ビデオサブシステム。このビデオサブシステムには、2D グラフィックスをサポートするグラフィックスメモリが 16 MB 装備されています。最大解像度 1600 × 1200 (65,536 色)。True Color グラフィックを次の各解像度でサポートします。640 × 480、800 × 600、1024 × 768、および 1280 × 1024。

 **メモ**：お使いのシステムは内蔵ビデオのみをサポートします。

- PXE および Wake-on-LAN 対応の 1000 Mbps、100 Mbps、10 Mbps のデータ転送速度をサポートできる内蔵ギガビットイーサネット NIC × 1
- ディスケットドライブ、CD-ROM ドライブ、キーボード、マウス、または USB フラッシュドライブをサポートする USB 2.0 対応のコネクタ 7 つ（正面に 2 つと背面に 5 つ）
- 背面パネルには、シリアル、ビデオ、5 つの USB、および 1 つの NIC の各コネクタを装備
- 前面パネルのコネクタは、2 つの USB コネクタも含まれます。
- 起動時にエラーメッセージと通知を示す前面パネルのシステム診断用 LED × 4


それぞれの機能の詳細については、「仕様」(38 ページ)を参照してください。

サポートされるオペレーティングシステム


お使いのシステムでは、次のオペレーティングシステムをサポートしています。

- Microsoft® Windows Server™ 2003, Standard Edition
- Microsoft Windows Server 2003, Standard x64 Edition
- Microsoft Windows® Small Business Server 2003 Standard および Premium Edition
- Red Hat® Enterprise Linux (バージョン 4) for Intel EM64T
- Red Hat Enterprise Linux ES (バージョン 4) for Intel x86
- SUSE® LINUX Enterprise Server 10

その他の情報

 **警告**：『製品情報ガイド』では、安全および認可機関に関する情報を提供しています。保証情報に関しては、『サービス&サポートのご案内』を参照してください。

- 『ハードウェアオーナーズマニュアル』では、システムの機能、トラブルシューティング方法、およびコンポーネントの取り付けや交換の方法について説明しています。このマニュアルはシステムに付属の CD に収録されているか、または support.dell.com で入手できます。
- システムに付属の CD には、システムの設定と管理に使用するマニュアルやツールが収録されています。
- システム、ソフトウェア、またはマニュアルの変更にに関して記載されたアップデート情報がシステムに付属していることがあります。

 **メモ**：アップデートには他の文書の内容を差し替える情報が含まれている場合がよくありますので、support.dell.com でアップデートがないかどうかを常に確認し、初めにお読みください。

- リリースノートまたは readme ファイルには、システムまたはマニュアルの最新のアップデート情報や、専門知識をお持ちのユーザーや技術者のための高度な技術情報が記載されています。
- オペレーティングシステムのマニュアルでは、オペレーティングシステムソフトウェアのインストール手順（必要な場合）や設定方法、および使い方について説明しています。
- システムとは別に購入した各種コンポーネントのマニュアル。これらのオプションを取り付けて設定する方法を説明しています。

テクニカルサポートの利用法

このガイドの手順が理解できない場合やシステムが思ったとおりに動作しない場合は、『ハードウェアオーナーズマニュアル』を参照してください。

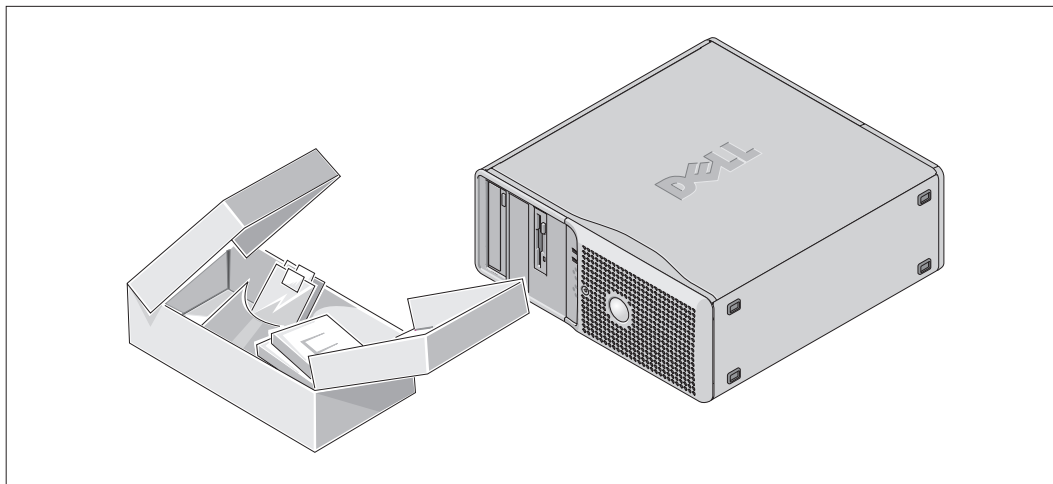
デルでは、企業向けのトレーニングと資格認証を実施しています。詳細については、www.dell.com/training を参照してください。このサービスは、ご利用いただけない地域があります。

取り付けと設定

⚠ 警告： 次の手順を実行する前に、『製品情報ガイド』に記載されている安全にお使いいただくための注意事項と認可機関に関する情報をよく読み、指示に従ってください。

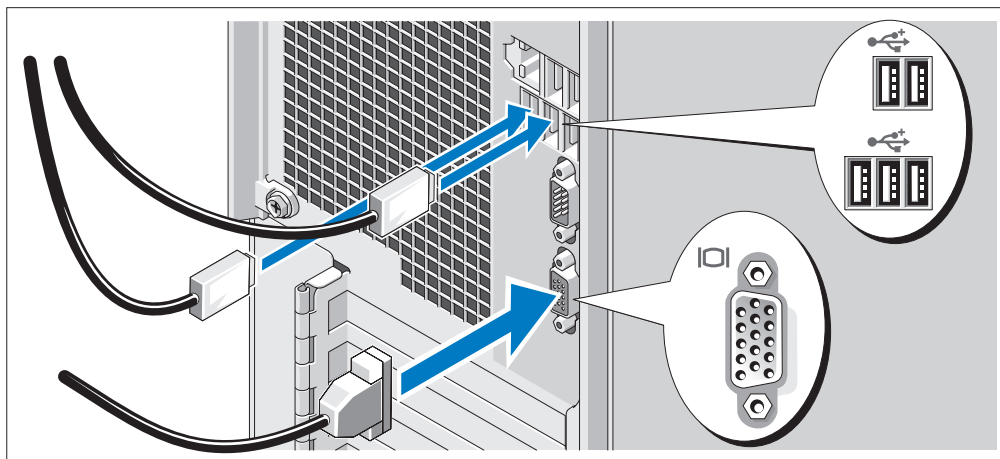
本項では、システムを初めてセットアップする際の手順について説明します。

システムの開梱



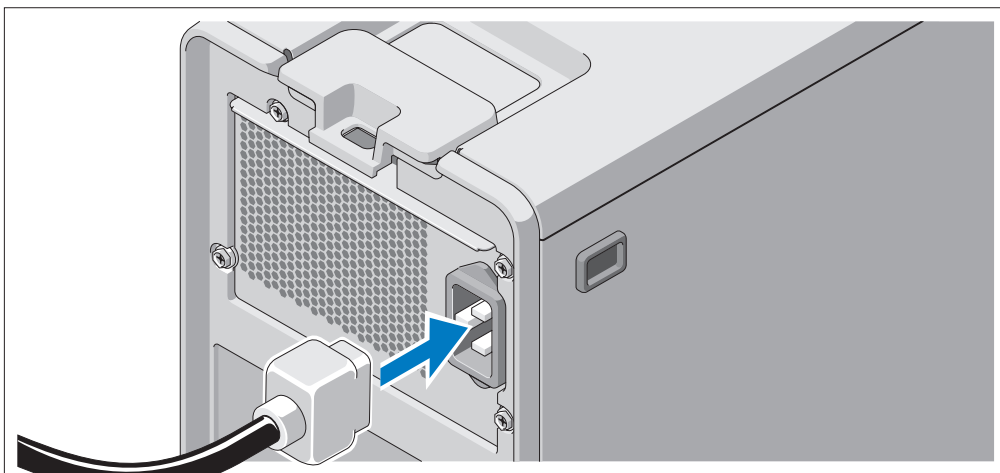
- 1 システムを箱から取り出し、同梱品がすべて揃っていることを確認します。後で必要になる場合があるので、梱包材と箱は保管しておいてください。

キーボード、マウス、モニターの接続



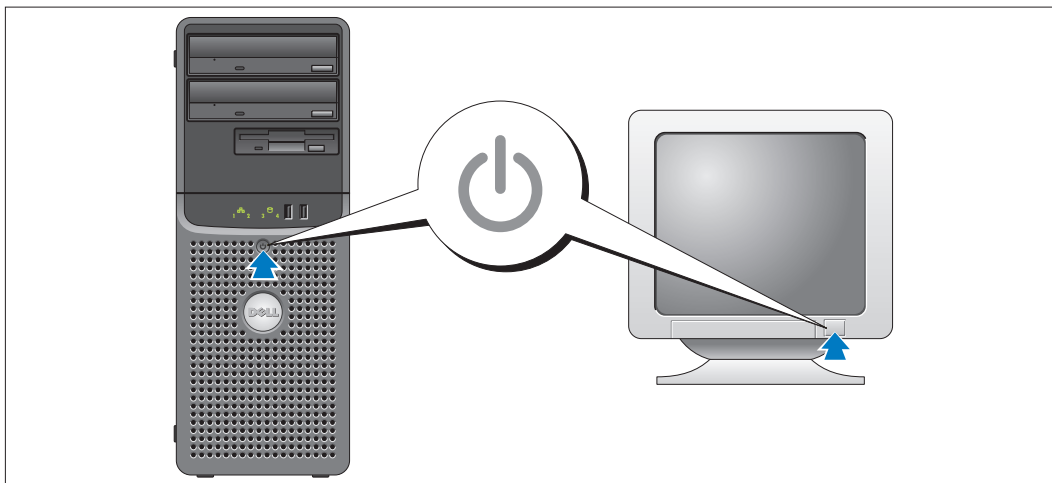
- 2** キーボード、マウス、モニター（オプション）を接続します。
システム背面のコネクタには、どのケーブルを各コネクタに接続するかを示すアイコンがあります。
モニターのケーブルコネクタにネジがある場合は、必ず締めてください。

電源の接続



- 3** モニターの電源ケーブルをモニター（オプション）に接続し、システムの電源ケーブルをシステムに接続します。
4 電源ケーブルのもう一方の端をアースされた電源コンセントまたは UPS（無停電電源装置）や配電装置（PDU）などの電源に接続します。

システムの電源投入



5 システムとモニター（オプション）の電源を入れます。

システムとモニターの電源ボタンを押します。電源インジケータが点灯します。
表示されたイメージが最適の状態になるまで、モニターのコントロールを調節します。

オペレーティングシステムのセットアップの完了

システムにオペレーティングシステムがプリインストールされている場合は、システムに同梱のオペレーティングシステムのマニュアルを参照してください。オペレーティングシステムを初めてインストールする場合は、『クイックインストールガイド』を参照してください。システムとは別途に購入したハードウェアやソフトウェアのインストールは、オペレーティングシステムがインストール済みであることを確認してから行ってください。

仕様

プロセッサ

プロセッサの種類	Intel® Pentium® D プロセッサ、E6000 シリーズ または Intel Celeron® D、300 シリーズ または Intel Pentium 4、600 シリーズ
----------	---

拡張バス

バスの種類	PCI および PCIe
-------	--------------

拡張スロット

PCIe	2.5 Gb/ 秒 PCIe x1、3.3 V、12 V (スロット 1) 2.5 Gb/ 秒 PCIe x8、3.3 V、12 V (スロット 2) 2.5 Gb/ 秒 PCIe x4、3.3 V、12 V (スロット 4)
PCI	5 V、ハーフレンクス、32 ビット、33 MHz × 2 (スロット 3 と 5)

メモリ

アーキテクチャ	72 ビット、ECC 対応、PC-4300、バッファなし、DDR II SDRAM、DIMM (動作周波数 533 MHz または 667 MHz)
メモリモジュールソケット	240 ピン × 4
メモリモジュール容量	512 MB または 1 GB
最小 RAM	512 MB (512 MB モジュール × 1)
最大 RAM	4 GB (1 GB モジュール × 4)

ドライブ

ハードドライブ	内蔵 SATA コントローラ接続のホットプラグ非対応 3.5 インチ内蔵 SATA ハードドライブ 2 台まで または SAS コントローラカード接続のホットプラグ非対応 3.5 インチ内蔵 SAS ドライブ 2 台まで
ディスクドライブ	オプションの 2.5 インチ、1.44 MB ドライブ 1 台

ドライブ (続き)

オプティカルドライブ	オプションの IDE CD、DVD、または CD-RW/DVD コンボドライブ 2 台まで メモ ：DVD デバイスはデータ専用。
テープドライブ	オプションの USB 外付け CD オプションのハーフハイト、5.25 インチ、 内蔵 SATA ドライブ 1 台 (5.25 インチベイ専用)
フラッシュドライブ	オプションの USB 外付け

コネクタ

背面

NIC	RJ-45 (1 ギガビットの内蔵 NIC 接続用) × 1
シリアル	16550 互換 9 ピン DTE
USB	4 ピン USB 2.0 準拠 × 5
ビデオ	15 ピン VGA

正面

USB	4 ピン USB 2.0 準拠 × 2
-----	---------------------

内部アクセス可能

IDE チャンネル	40 ピン
SATA チャンネル	7 ピン × 4

ビデオ

ビデオタイプ	内蔵
ビデオメモリ	16 MB

電源

AC 電源ユニット (各電源ユニットにつき)

ワット数	305 W
電圧	AC 115 ~ 230 V、60/50 Hz、9.0 ~ 4.5 A
放熱	1040 BTU/ 時間

CMOS バックアップバッテリー

3.0 V コイン型リチウムイオン電池 CR 2032

物理的仕様

縦幅	44.8 cm
横幅	17.1 cm
長さ	46.7 cm
重量（最大構成）	17.7 kg

環境

メモ：特定のシステム構成でのその他の環境条件の詳細については、www.dell.com/environmental_datasheets を参照してください。

温度

動作時	10 ~ 35 °C
保管時	-40 ~ 65 °C

相対湿度

動作時	1 時間当たり最大 10 % の湿度変化で 20 ~ 80% (結露しないこと)
保管時	5 ~ 95% (結露しないこと)

最大振動

動作時	0.0002 G2/Hz で 5 ~ 350 Hz
保管時	0.001 ~ 0.01 G2/Hz で 5 ~ 500 Hz

最大衝撃

動作時	パルス持続時間 2 ミリ秒 +/- 10% で 40 G +/- 5% (51 cm/ 秒に相当)
保管時	パルス持続時間 2 ミリ秒 +/- 10% で 105 G +/- 5% (127 cm/ 秒に相当)

高度

動作時	-15.2 ~ 3,048 m
保管時	-15.2 ~ 10,600 m

Dell™ PowerEdge™
SC440 시스템
시스템 시작하기

참고 , 알림 , 주의



참고: 참고는 컴퓨터를 보다 효율적으로 사용하는데 도움이 되는 중요 정보를 제공합니다.



주의사항: 알림은 하드웨어의 손상 또는 데이터 유실 위험을 설명하며, 이러한 문제를 방지할 수 있는 방법을 알려줍니다.



주의: 주의는 재산상의 피해나 심각한 부상 또는 사망을 유발할 수 있는 위험이 있음을 나타냅니다.

본 설명서에 수록된 정보는 사전 통보 없이 변경될 수 있습니다.

© 2006 Dell Inc. All rights reserved.

어떠한 경우에도 Dell Inc.의 사전 승인 없이 무단 복제하는 행위는 엄격하게 금지되어 있습니다.

본 설명서에 사용된 상표인 *Dell*, *Dell* 로고 및 *PowerEdge*는 Dell Inc.의 상표이며; *Intel*, *Pentium* 및 *Celeron*은 Intel Corporation의 등록 상표입니다. *Microsoft* 및 *Windows*는 등록 상표이며 *Windows Server*는 Microsoft Corporation의 상표입니다. *Red Hat*은 Red Hat, Inc.의 등록 상표이며; *SUSE*는 Novell Inc.의 등록 상표입니다.

본 설명서에서 특정 회사의 표시나 제품 이름을 지칭하기 위해 기타 상표나 상호를 사용할 수도 있습니다. Dell Inc.는 자사가 소유하고 있는 것 이외에 기타 모든 등록 상표 및 상표 이름에 대한 어떠한 소유권도 보유하지 않습니다.

Model DCTA

2006 년 5 월

P/N PH567


Rev. A00

시스템 특징


본 시스템의 주요 하드웨어 및 소프트웨어 특징

- 다음 중 하나의 프로세서:
 - Intel® Pentium® D 프로세서, E6000 sequence.
 - Intel Celeron® D, 300 sequence.
 - Intel Pentium 4, 600 sequence.

모든 프로세서는 Intel EM64T(Extended Memory 64 Technology)가 가능합니다.


 **참고:** 프로세서 정보를 보려면 시스템 설치 프로그램을 사용하십시오. *하드웨어 사용 설명서*를 참조하십시오.


- 시스템 보드의 4개의 메모리 모듈 소켓에 512MB 또는 1GB의 버퍼된 ECC 메모리 모듈을 설치하여 최대 4 GB DDR II SDRAM 메모리로 업그레이드할 수 있는 최소 512MB의 533 또는 667 (사용 가능한 경우)MHz DDR II SDRAM 메모리
- 다음 내부 하드 드라이브(비단축 연결) 구성 지원:
 - 내장 SATA 컨트롤러가 장착된 내부 3.5 인치 SATA 하드 드라이브 최대 2 개 또는
 - SAS 컨트롤러 카드가 장착된 내부 3.5 인치 SAS(Serial-Attached SCSI) 하드 드라이브 최대 2 개
- 선택 사양 디스켓 드라이브용 3.5인치주변 드라이브 베이 1개 및 지원되는 다음 드라이브용 5.25인치 베이 2개: CD, DVD, CD-RW/DVD 콤보 또는 테이프 백업 장치.

 **참고:** DVD 장치는 데이터 전용입니다.

- 다음 디스크 볼륨 유형에 대한 지원: 단순, 스핀, 제거(RAID 0) 및 미러(RAID 1).
- USB 2.0 지원.
- 새시 침입 경고

시스템 보드에 내장된 특징은 다음과 같습니다:

- IDE CD, DVD, CDRW/DVD 콤보 드라이브, IDE 테이프 백업 장치 등의 장치를 최대 2개까지 지원하는 이중 채널 IDE 컨트롤러.
-  **참고:** DVD 장치는 데이터 전용입니다.
- 케이블로 연결된 SATA 하드 드라이브를 최대 2개까지 지원하는 SATA 컨트롤러.
 - 32비트, 33-MHz I/O 확장 카드 슬롯 2개, 1배속 레인 PCIe 확장 슬롯 1개, 4배속 레인 PCIe 확장 슬롯 1개 및 8배속 레인 PCIe 확장 슬롯 1개.
 - ATI ES1000, 33MHz PCI 비디오 컨트롤러가 장착된 내장형 VGA 호환 비디오 서브시스템. 이 비디오 서브시스템에는 2D 그래픽을 지원하는 16MB 그래픽 메모리가 포함되어 있습니다. 최대 해상도는 1600x1200(65,536색)이며 다음 해상도에서 트루 컬러 그래픽이 지원됩니다: 640 x 480, 800 x 600, 1024 x 768 및 1280 x 1024.

 **참고:** 사용하는 시스템은 통합 비디오만 지원합니다.

- 1000Mbps, 100Mbps 또는 10-Mbps 데이터 전송률을 지원하고 PXE 및 Wake-on-LAN을 지원하는 내장형 Gigabit Ethernet NIC
- 디스켓 드라이브, CD-ROM 드라이브, 키보드, 마우스 또는 USB 플래시 드라이브를 지원하는 USB 2.0 호환 커넥터 7개(전면에 2개, 후면에 5개)
- 후면 패널 커넥터에는 직렬 커넥터, 비디오 커넥터, USB 커넥터 5개 및 NIC 커넥터 1개가 포함됩니다.
- 전면 패널 커넥터에는 2개의 USB 커넥터가 포함됩니다.
- 시작 도중 오류 메시지 및 통지를 위한 전면 패널 시스템 진단 LED 4개.


특정 기능에 관한 자세한 내용은 48 페이지의 "기술 사양"을 참조하십시오.

지원되는 운영 체제

본 시스템에는 다음과 같은 운영 체제가 지원됩니다.

- Microsoft® Windows Server™ 2003, Standard Edition
- Microsoft Windows Server 2003, Standard x64 Edition
- Microsoft Windows® Small Business Server 2003 Standard 및 Premium Edition
- Red Hat® Enterprise Linux (version 4) for Intel EM64T
- Red Hat Enterprise Linux (version 4) for Intel x86
- SUSE® LINUX Enterprise Server 10

기타 필요한 정보

 **주의**: 제품 정보 안내는 중요한 안전 지침 및 규제 관련 정보를 제공합니다. 보증 정보는 본 설명서에 포함되어 있거나 별도의 문서로 제공됩니다.

- *하드웨어 사용 설명서*에서는 시스템 기능에 대한 정보를 제공하고 시스템 문제 해결 방법 및 시스템 구성요소 설치 또는 교체 방법을 설명합니다. 이 설명서는 시스템과 함께 제공되는 CD에 수록되어 있거나 support.dell.com에서 다운로드할 수 있습니다.
- 시스템과 함께 제공되는 CD에는 시스템 구성과 관리를 위한 문서와 도구가 포함되어 있습니다.
- 시스템, 소프트웨어 또는 설명서의 변경 사항이 포함된 업데이트가 시스템과 함께 제공되기도 합니다.



참고: support.dell.com에서 새로운 갱신본이 없는지 항상 확인하십시오. 갱신본에는 최신 정보가 수록되어 있으므로 다른 설명서를 읽기 전에 반드시 먼저 참조하시기 바랍니다.

- 발행 정보나 readme 파일에는 시스템에 대한 최신 업데이트 사항이나 전문가 또는 기술자를 위한 고급 기술 참조 자료가 포함되어 있을 수 있습니다.
- 운영 체제 설명서에는 운영 체제 소프트웨어 설치(필요한 경우), 구성 및 사용 방법이 기술되어 있습니다.
- 별도로 구입한 구성 요소의 설명서에는 옵션을 구성하고 설치하는 내용이 기술되어 있습니다.

기술 지원 얻기

본 설명서의 절차가 이해되지 않거나 시스템이 제대로 작동하지 않을 경우에는 *하드웨어 사용 설명서*를 참조하십시오.

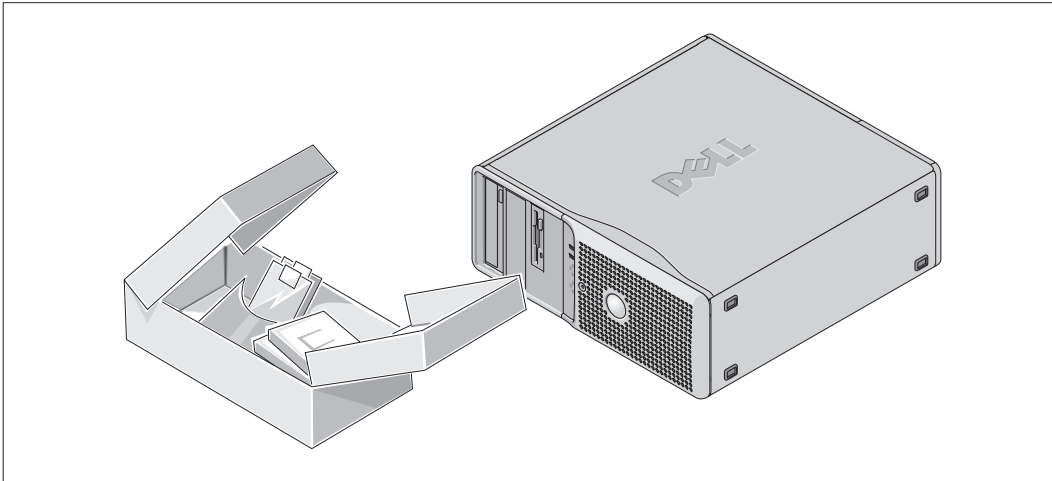
이제 Dell Enterprise Training and Certification을 이용할 수 있습니다. 자세한 내용은 www.dell.com/training을 참조하십시오. 지역에 따라 이 서비스가 제공되지 않을 수도 있습니다.

설치 및 구성

⚠ 주의 : 아래에 설명된 절차를 수행하기 전에 제품 정보 안내의 안전 지침 및 중요한 규제 관련 정보를 읽고 준수하십시오.

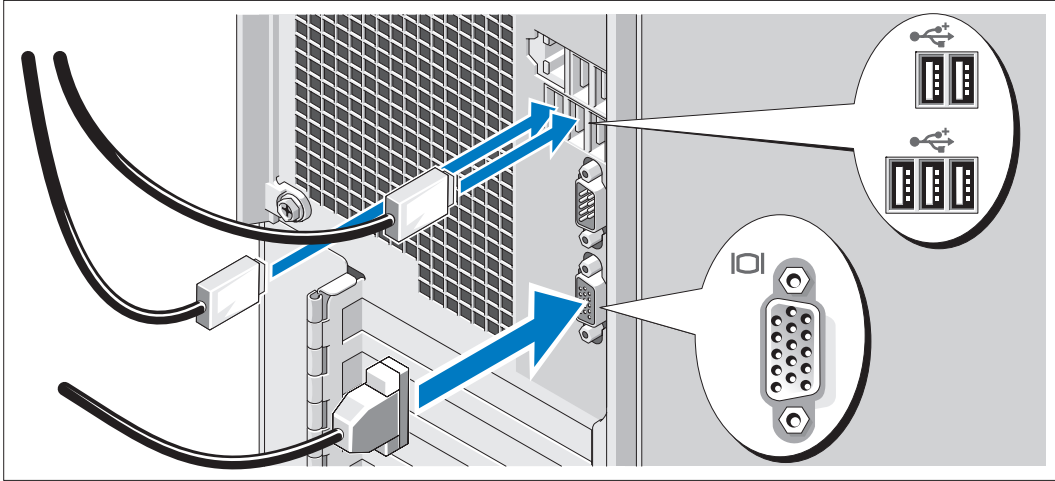
이 절에서는 처음 시스템을 설정하는 절차를 설명합니다.

시스템 포장 풀기



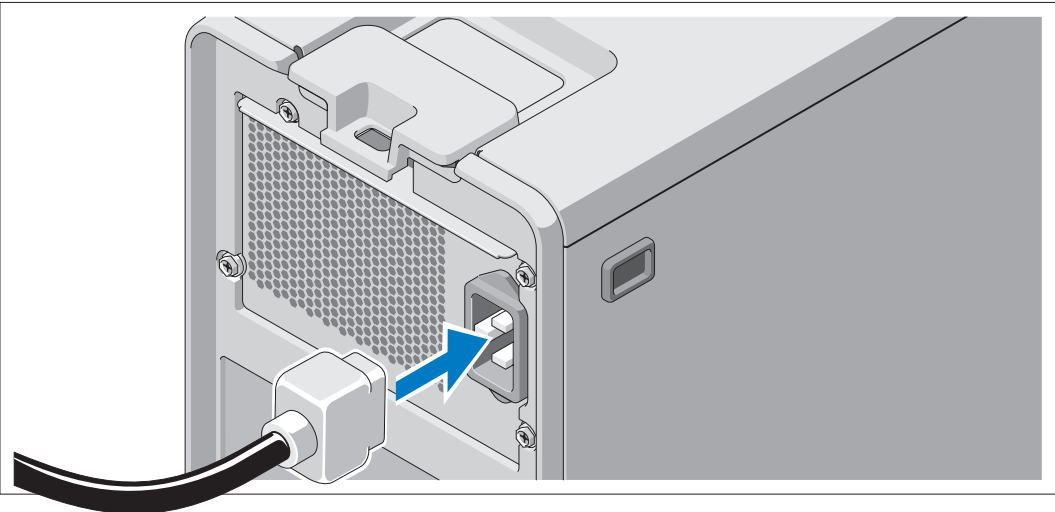
- 1 시스템 포장을 제거하고 각 항목을 확인합니다.
모든 운송 포장재는 나중에 필요할 수 있으므로 보관하십시오.

키보드, 마우스 및 모니터 연결



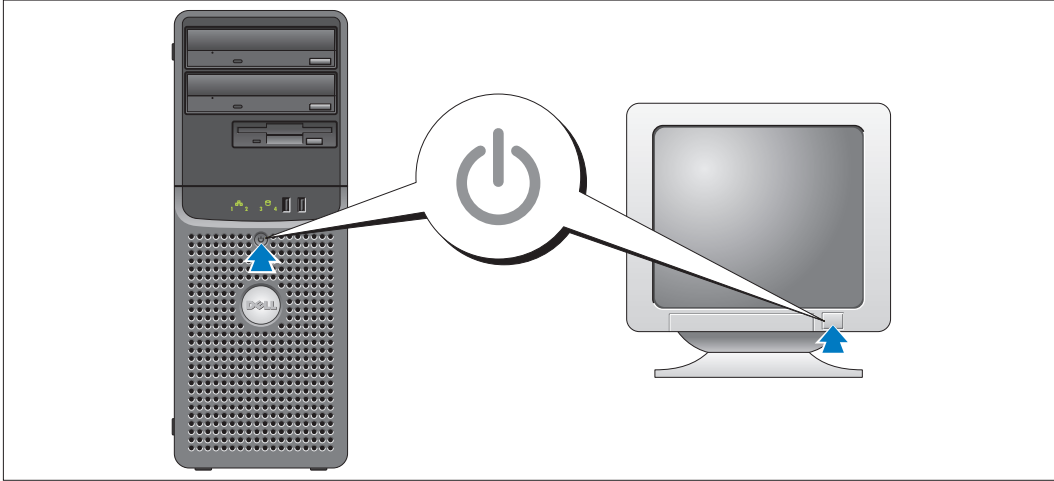
- 2** 키보드, 마우스 및 모니터(선택 사양)를 연결합니다.
시스템 후면에 있는 커넥터에는 각 커넥터에 연결될 케이블이 표시된 아이콘이 있습니다.
모니터의 케이블 커넥터에 있는 나사(해당하는 경우)를 단단히 고정하십시오.

전원 연결



- 3** 모니터 전원 케이블을 모니터(선택 사양)에 연결하고 시스템의 전원 케이블을 시스템에 연결하십시오.
4 케이블의 반대쪽 끝을 접지된 전원이나 UPS(Uninterruptible Power Supply) 또는 PDU (Power Distribution Unit)와 같은 별도의 전원에 연결합니다.

시스템 켜기



- 5 시스템과 모니터(선택 사양)의 전원을 켭니다.

시스템 및 모니터의 전원 단추를 누릅니다. 그러면 전원 표시등이 켜집니다. 화면 상태가 만족스러울 때까지 모니터의 컨트롤을 조정합니다.

운영 체제 설치 수행

시스템 구입시 운영 체제가 미리 설치되어 있는 경우에는 시스템과 함께 제공되는 운영 체제 설명서를 참조하십시오. 운영 체제를 처음으로 설치하려면 **별론 설치 안내서**를 참조하십시오. 시스템과 함께 구입하지 않은 하드웨어 또는 소프트웨어를 설치하기 전에 운영 체제가 설치되어 있는지 확인하십시오.

기술 사양

프로세서	
프로세서 유형	Intel® Pentium® D 프로세서, E6000 sequence 또는 Intel Celeron® D, 300 sequence 또는 Intel Pentium 4, 600 sequence.
확장 버스	
버스 유형	PCI 및 PCIe
확장 슬롯	
PCIe	2.5-Gb/sec PCIe x1, 3.3-V, 12-V(슬롯 1) 2.5-Gb/sec PCIe x8, 3.3-V, 12-V(슬롯 2) 2.5-Gb/sec PCIe x4, 3.3-V, 12-V(슬롯 4)
PCI	5V, 절반 길이, 32비트, 33MHz 2개(슬롯 3 및 5)
메모리	
아키텍처	72비트, ECC, PC-4300, 버퍼되지 않음, DDR II SDRAM, DIMMs, 정격 작동 속도 533- 또는 667- MHz
메모리 모듈 소켓	240핀 4개
메모리 모듈 용량	512MB 또는 1GB
최소 RAM	512MB(512MB 모듈 1개)
최대 RAM	4GB(1GB 모듈 4개)
드라이브	
하드 드라이브	SATA 컨트롤러가 내장된 비단축 연결, 3.5인치, 내부 SATA 하드 드라이브 최대 2개 또는 SATA 컨트롤러가 내장된 비단축 연결, 3.5인치, 내부 SAS 하드 드라이브 최대 2개
디스켓 드라이브	2.5인치, 1.44MB 드라이브(선택 사양) 1개
광 드라이브	선택 사양인 IDE CD, DVD 또는 콤팩트 CD-RW/DVD 드라이브 최대 1개 참고: DVD 장치는 데이터 전용입니다. 외장형 USB CD(선택 사양)

드라이브 / 계속 /

테이프 드라이브	선택 사양 내장형 절반 높이, 5.25인치 SATA 1개 (5.25인치 베이에서만 사용)
플래쉬 드라이브	외장형 USB(선택 사양)

커넥터

후면

NIC	RJ-45(내장 1-Gigabit NIC-용) 1개
직렬	9핀, DTE, 16550 호환
USB	4핀 5개, USB 2.0 호환
비디오	15핀 VGA

전면

USB	4핀 USB 2.0 호환 2개
-----	------------------

내부 접근가능

IDE 채널	40핀
SATA 채널	7핀 4개

비디오

비디오 유형	통합
비디오 메모리	16MB

전원

AC 전원 공급 장치(전원 공급 장치마다)

와트	305W
전압	115-230VAC, 60/50Hz, 9.0-4.5A
열 손실	1040BTU/Hour

CMOS 백업 전지	CR 2032 3.0V 리튬 이온 코인 셀
------------	-------------------------

규격

높이	44.8cm (17.6인치)
너비	17.1cm (6.8인치)
깊이	46.7cm (18.4인치)
무게(최대 구성시)	17.7kg (39lb)

환경

참고: 특정 시스템 구성을 위한 환경 측정에 대한 추가 정보는 www.dell.com/environmental_datasheets 를 참조하십시오.

온도

작동	10° - 35°C (50° - 95°F)
보관	-40° - 65°C (-40° - 149°F)

상대 습도

작동	20% ~ 80% (비응축), 시간당 10%의 최고 습도 변화시
보관	5% ~ 95% (비응축)

최대 진동

작동	0.0002G2/Hz에서 5~350Hz
보관	0.001~0.01G2/Hz에서 5~500Hz

최대 충격

작동	2 msec +/- 10%의 펄스 지속 40 G +/- 5% (20in/sec [51cm/sec]와 동급)
보관	2 msec +/- 10%의 펄스 지속 105 G +/- 5% (127.00 cm/sec [127 cm/sec]와 동급)

고도

작동	-15.2~3,048 m (-50~304,800.00 cm)
보관	-15.2~10,600m (-50~35,000ft)
